

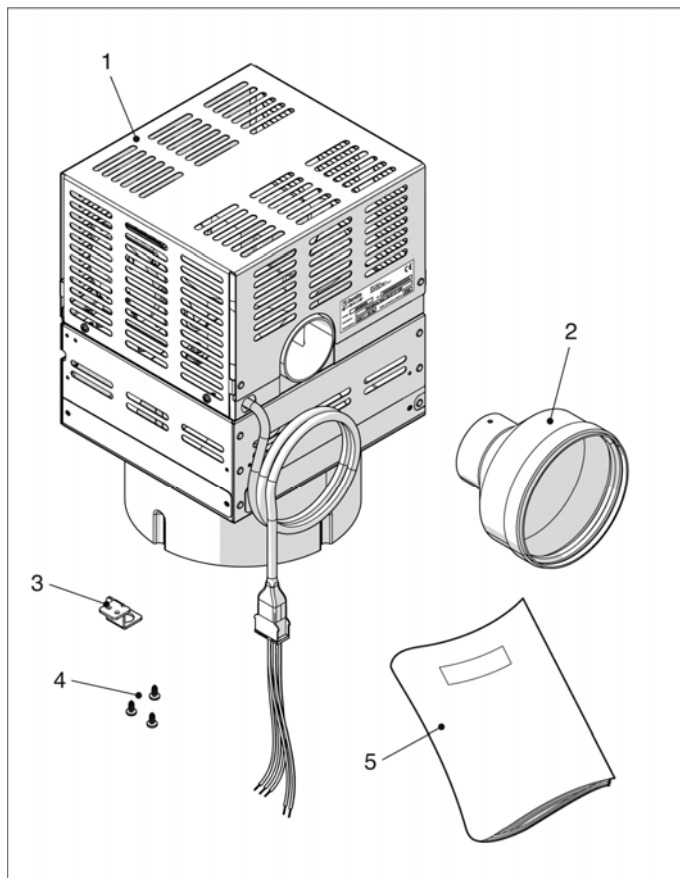
ДЫМОСОС ST (арт. 20066979-20067010)

Данная инструкция является неотъемлемой частью руководства на аппарат, на который устанавливается данный аксессуар. В указанном руководстве описаны ПРЕДУПРЕЖДЕНИЯ и ТЕХНИКА БЕЗОПАСНОСТИ.

1 Описание устройства

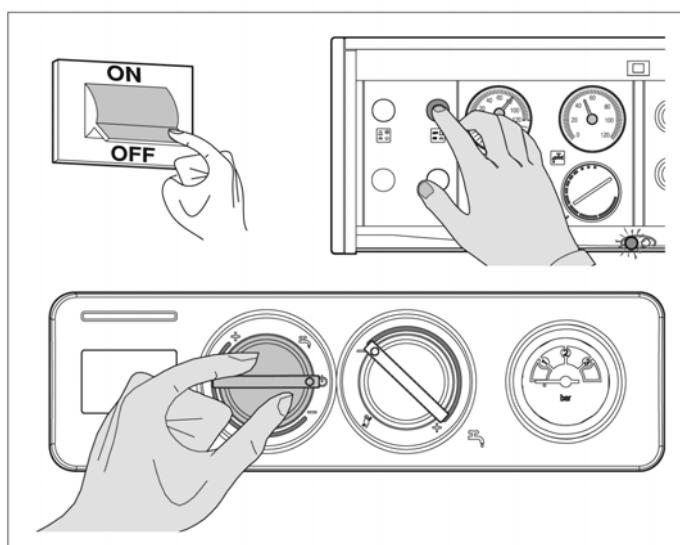
ДЫМОСОС ST позволяет принудительно удалять продукты сгорания с использованием дымоотвода диаметром 125 мм и длиной не более 8 метров (5 метров в случае установки с котлами NOVELLA 78E).

Артикул	Наименование	Область применения
20066979	ST 55-61-64	Novella 55 RAI - 61E RAI – 64 RAI
20067010	ST 70-78	Novella 70E RAI - 78E RAI



2 Содержание упаковки


Описание	Кол-во
1 – Дымосос в сборе	1
2 – Адаптер дымохода	1
3 – Площадка для термостата дымовых газов	1
4 – Крепёжный винт	3
5 – Инструкция	1



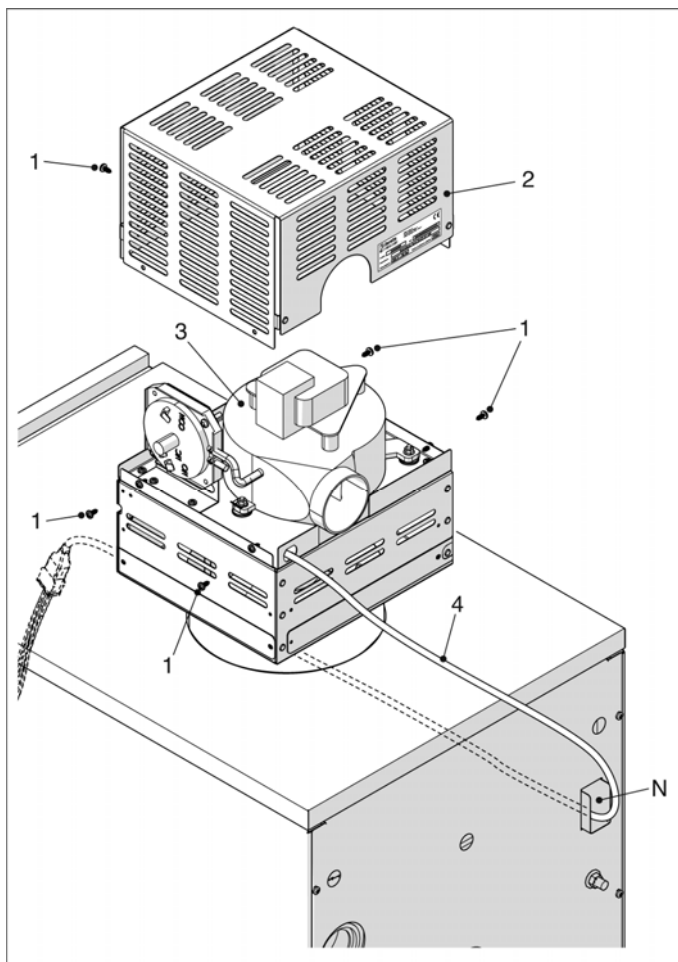
3 Установка

Данный Аксессуар должен устанавливаться квалифицированными специалистами сервисной организации.

Перед началом установки:

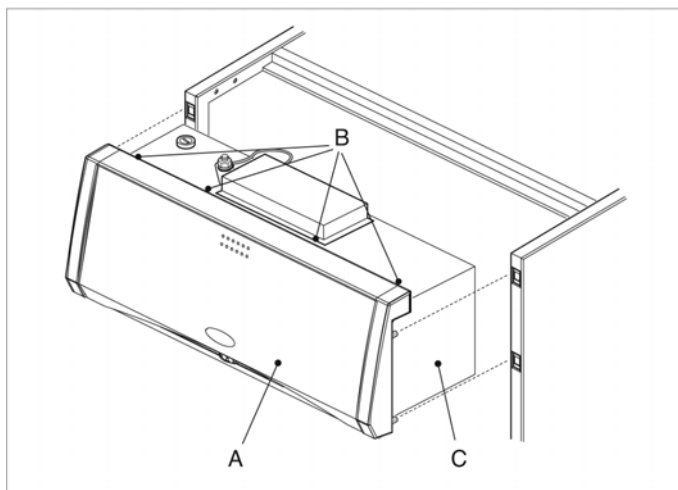
- Отключите электропитание котла, переведя главный выключатель системы и главный выключатель на панели управления в положение **выключено (OFF или **)

- Отвинтите винты (1) и снимите крышку (2) дымососа
- Установите дымосос (3) на патрубок выхода дымовых газов из котла и направьте её в нужную сторону
- Проложите соединительный электрический кабель (4) рядом с электрическим щитком котла, пропустив его внутрь канала (N).

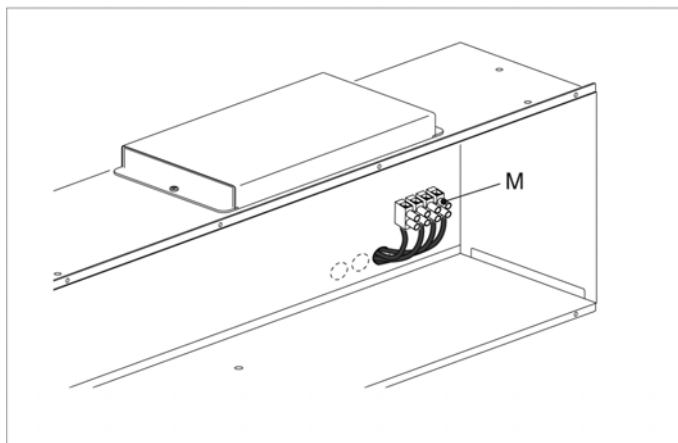


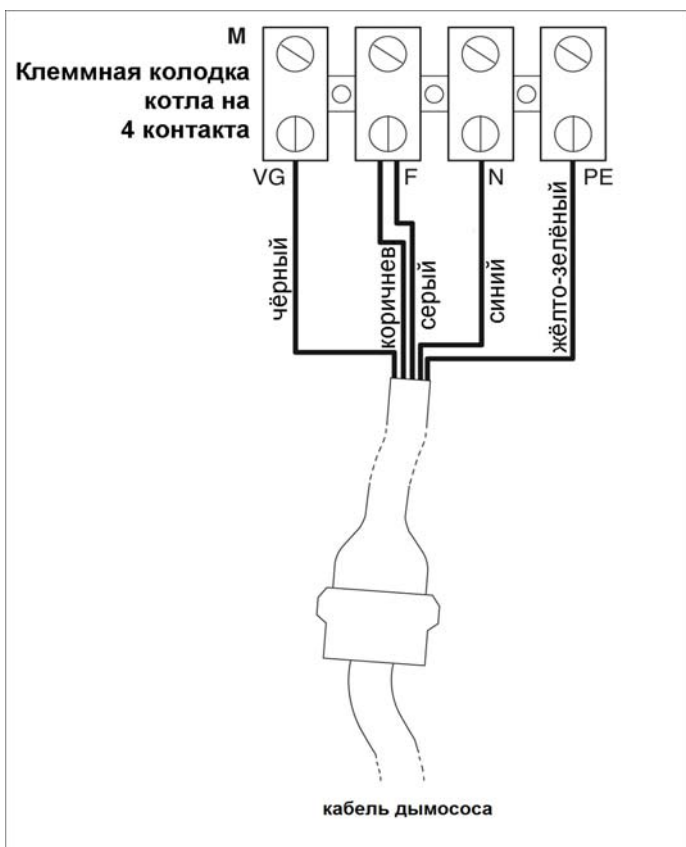
ДЛЯ КОТЛОВ С ТЕРМОСТАТИЧЕСКОЙ ПАНЕЛЬЮ УПРАВЛЕНИЯ Novella (БЕЗ ЦИФРОВОГО ДИСПЛЕЯ) :

- Выдвиньте панель управления (A), которая держится на защёлках.
- Отвинтите крепёжные винты (B) и выньте корпус панели (C), чтобы получить доступ к внутренним компонентам.



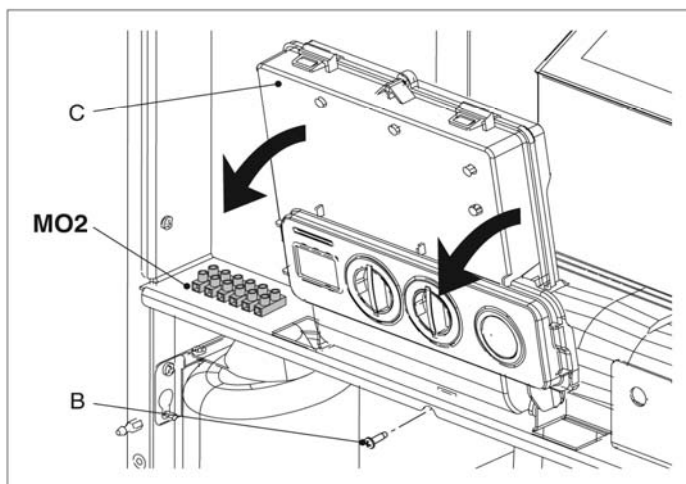
- Найдите клеммную колодку (M) на 4 контакта, к которой подключается дымосос.



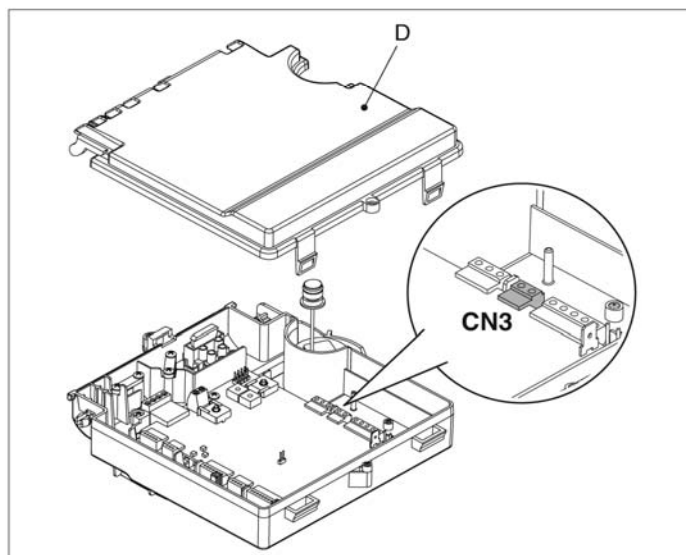


- Присоедините кабель дымоcоса к 4-х полюсной клеммной колодке котла как показано на приведённой сбоку схеме (смотри также электрические схемы на следующих страницах)
- Установите на место защитную крышку (А), которая была снята перед этим

ДЛЯ КОТЛОВ С ЭЛЕКТРОННОЙ ПАНЕЛЬЮ УПРАВЛЕНИЯ Novella E (С ЦИФРОВЫМ ДИСПЛЕЕМ) :

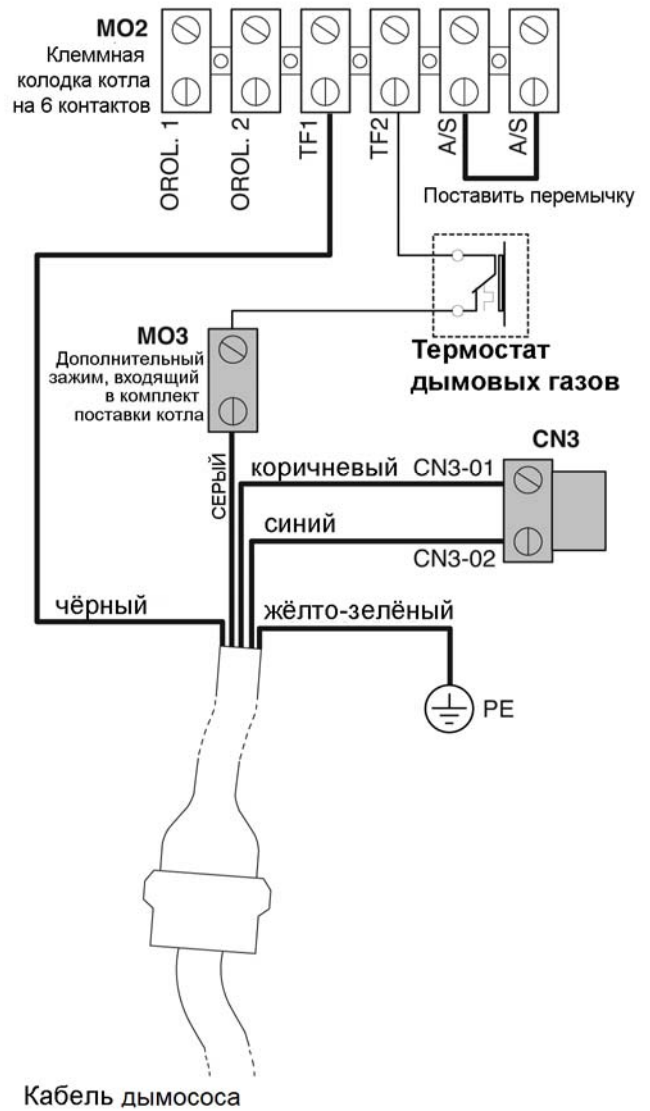


- Найдите клеммную колодку **MO2**
- Отвинтите крепёжный винт (В) и поверните панель с приборами (С), потянув его вперёд



- Снимите защитную крышку (D) и найдите двухполюсный клеммник **CN3**

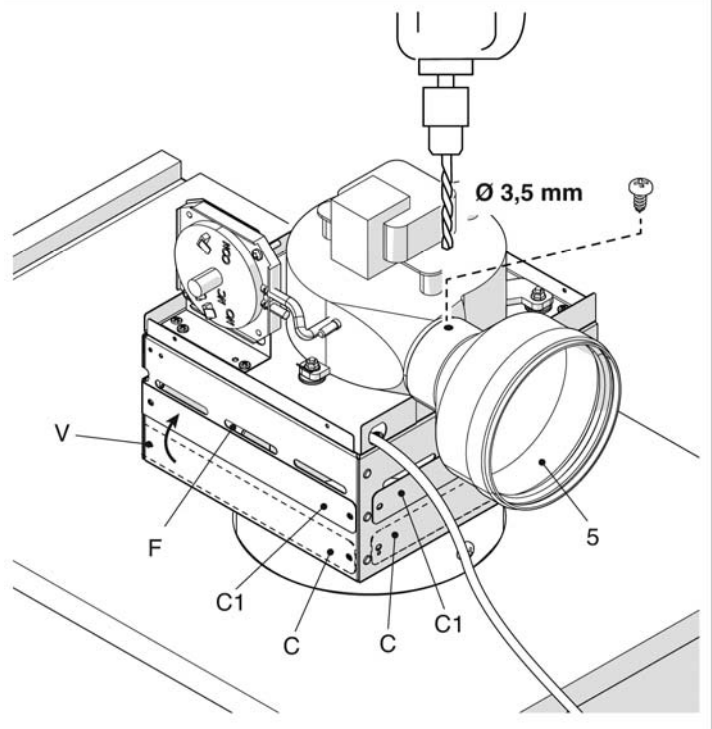
- Присоедините кабель дымохода, как показано на схеме сбоку:
(смотри также электрические схемы на следующих страницах)
- Установите на место защитную крышку (D), которая была снята перед этим

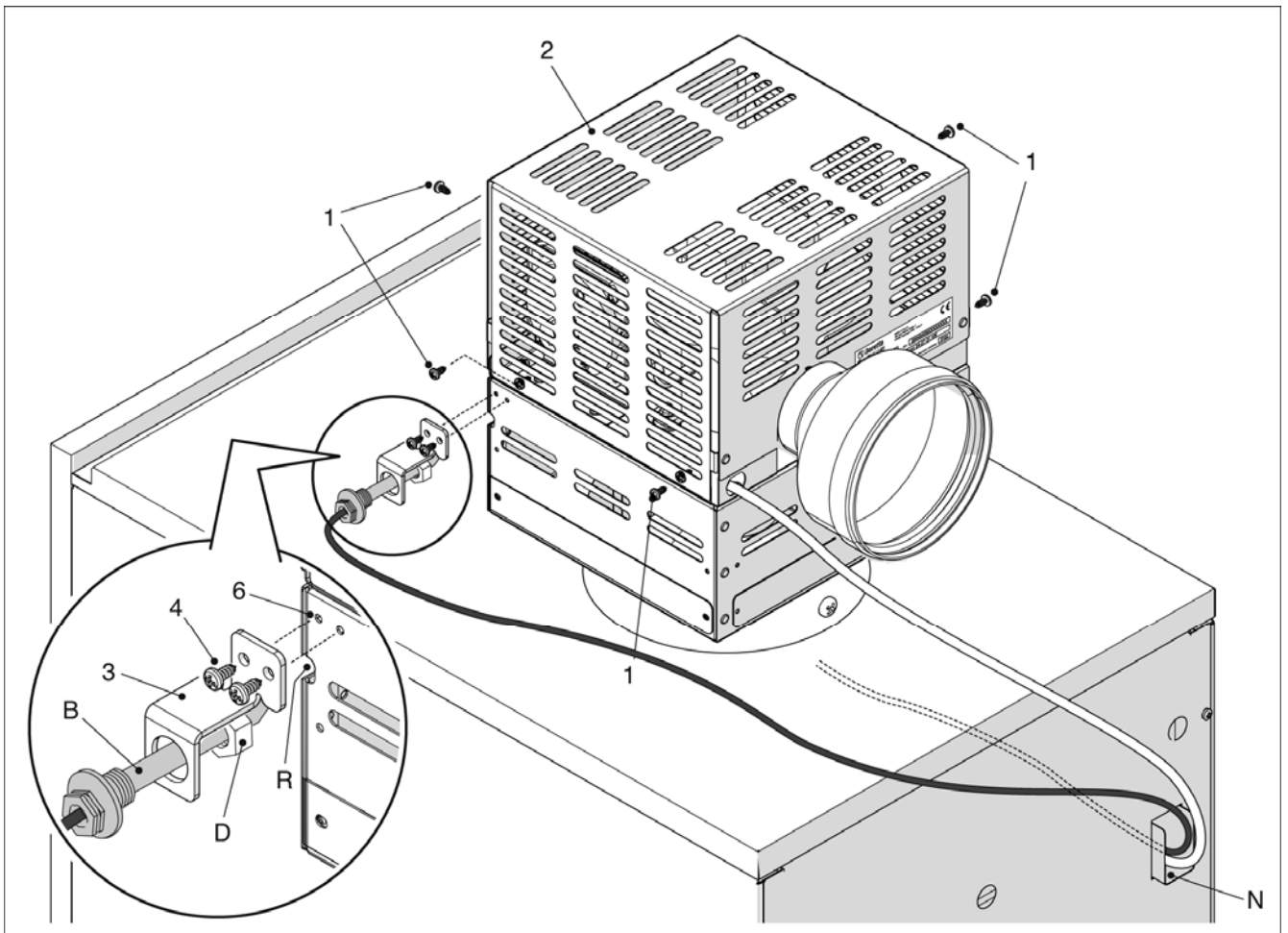


ДЛЯ ВСЕХ МОДЕЛЕЙ:

- Наденьте адаптер дымохода (5) на выходной патрубок дымохода
- С помощью сверла $\varnothing 3,5$ мм просверлите отверстие в точке, показанной на рисунке, напротив отверстия в адаптере, и зафиксируйте его с помощью одного из трёх винтов, входящих в комплект поставки

- РЕГУЛИРОВКА ВОЗДУШНОЙ ЗАСЛОНКИ (ТОЛЬКО ДЛЯ КОТЛА Novella 64 RAI)
Отвинтите 8 винтов (V) и переставьте накладки (C) в положение (C1), после чего снова закрепите их винтами (V), снятыми на предыдущем шаге. За счёт этого прорези (F) окажутся частично закрытыми.



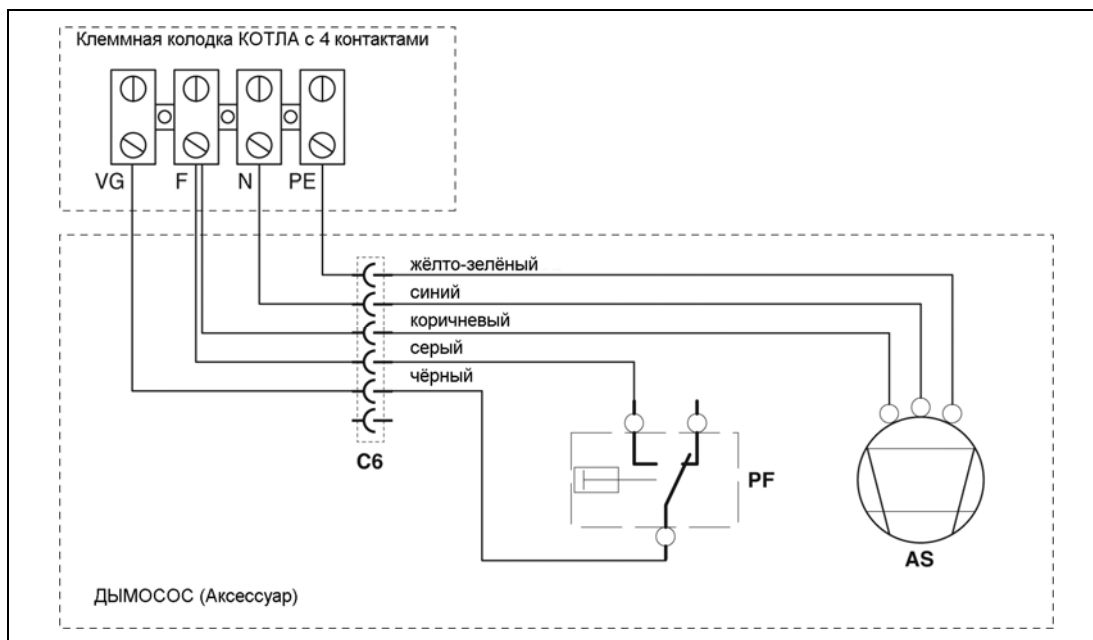


5

- Установите на место защитную крышку (2), закрепите её винтами (1)
- Откройте переднюю панель облицовки котла, найдите баллончик термостата дымовых газов и переместите его в заднюю часть котла. При этом его необходимо пропустить через канал (N)
- Закрепите баллончик (B) термостата дымовых газов на крепёжной площадке (3) с помощью круглой гайки (D) и соответствующей шайбы
- Закрепите крепёжную площадку (3) на дымососе, закрутив винты (4) в отверстия (6). Убедитесь в том, что баллончик (B) находится в углублении (R) дымососа.

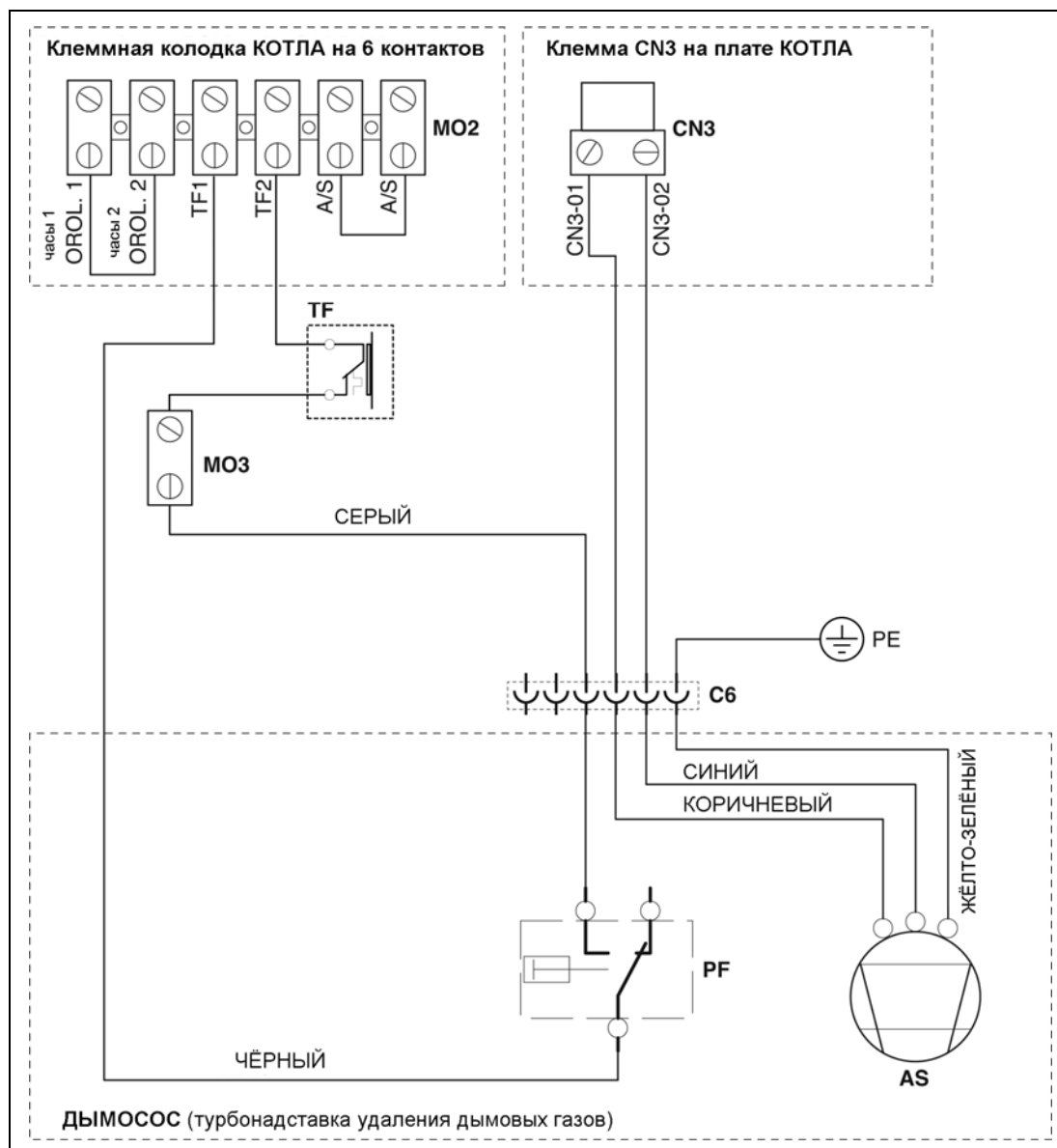
5 Электрические схемы

КОТЛЫ С ТЕРМОСТАТИЧЕСКОЙ ПАНЕЛЬЮ УПРАВЛЕНИЯ (БЕЗ ЦИФРОВОГО ДИСПЛЕЯ)



PF = Прессостат
дымовых газов;
AS = Дымосос
C6 – Разъём на 6
контактов

КОТЛЫ С ЭЛЕКТРОННОЙ ПАНЕЛЬЮ УПРАВЛЕНИЯ (С ЦИФРОВЫМ ДИСПЛЕЕМ) :



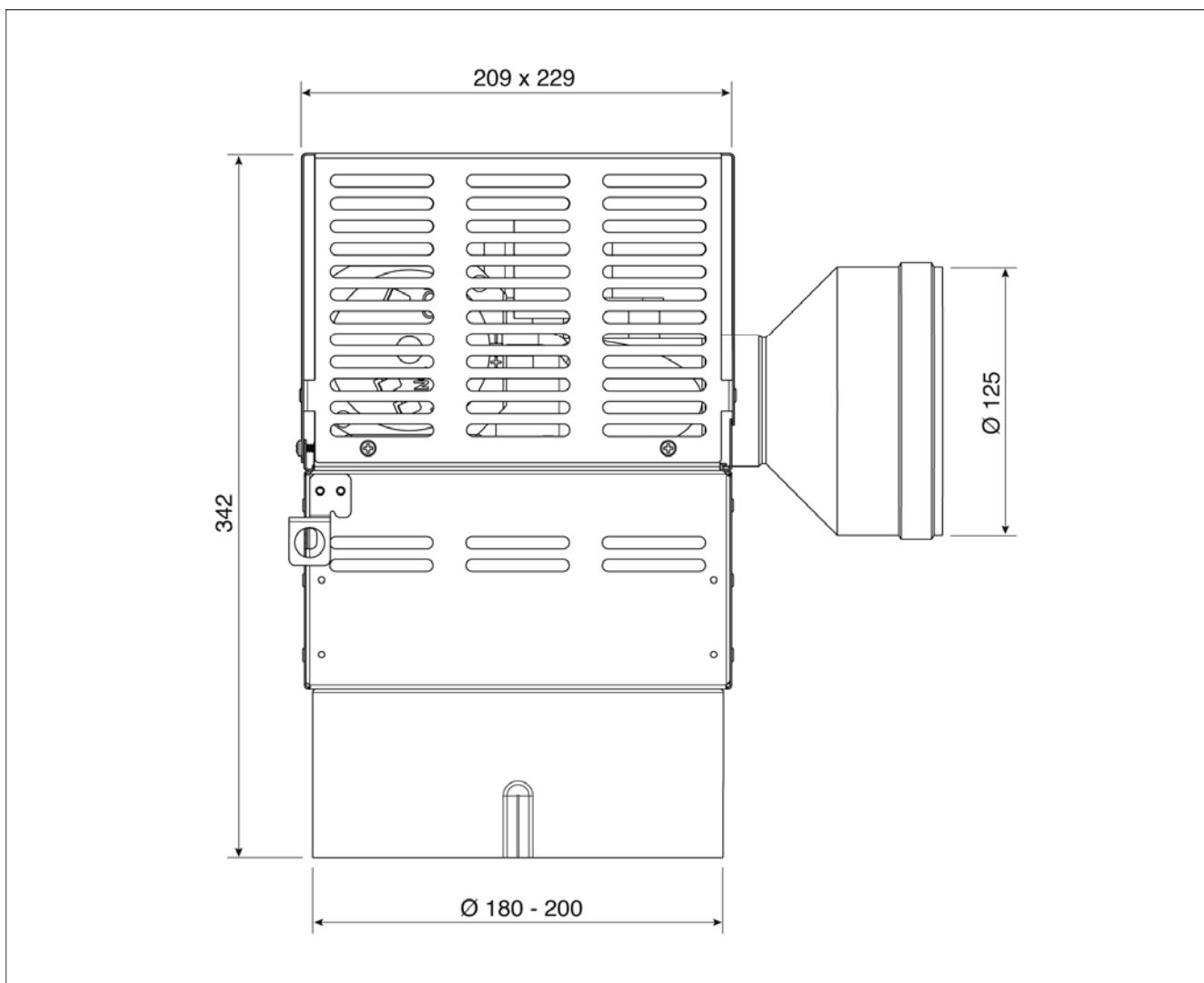
- PF = Прессостат дымовых газов;
- AS = Дымосос
- MO3 =
Вспомогательная клеммная колодка, входящая в комплект поставки котла
- CN3 = Двухполюсный контакт на плате котла
- TF = Термостат дымовых газов котла
- C6 = Разъём на 6 контактов

7

6 Технические характеристики

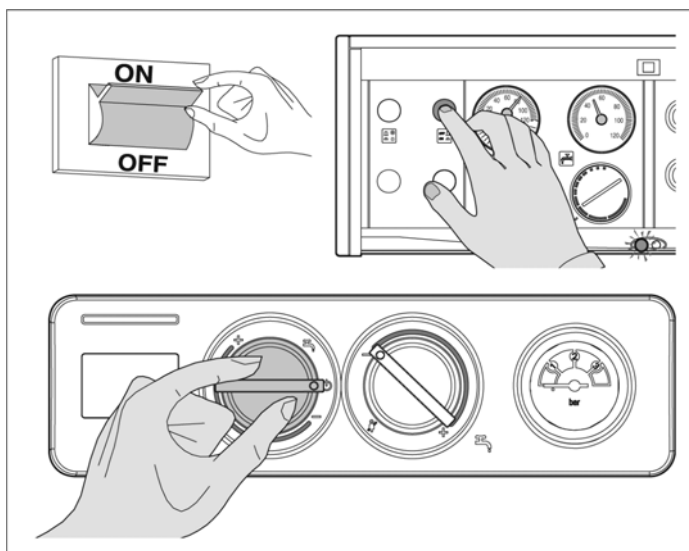
Описание		Дымосос	
		ST 55 – 61E – 64	ST 70E – 78E
Производительность	м ³ /час	макс 130	
Напор	Па	макс 300	
Потребляемая электрическая мощность	Вт	макс 65	
Питание	В – Гц	230 – 50	
Длина кабеля	м	2,3	
Вес	кг	5,5	
Диаметр соединения со стороны котла	мм	Ø 180	Ø 200
Диаметр соединения со стороны дымоотвода	мм	Ø 125	

7 Размеры



8 Запуск в эксплуатацию и проверки

- Установите главный выключатель системы и главный выключатель на панели управления в положение **включено (ON или +)** и убедитесь в том, что загорелась зелёная лампа или ЖК дисплей
- Убедитесь в том, что при включении горелки котла включается также и дымосос (дымосос может включаться на несколько секунд раньше горелки)
- Убедитесь в том, что котёл и дымосос работают правильно






Если дымоход и котёл не запускаются после установки этого аксессуара, выполните следующие проверки:

- не засорён ли дымоход (проверьте, срабатывает ли прессостат дымоудаления)
- длина дымохода не должна превышать 8 метров в эквивалентном линейном пересчёте (5 метров в случае установки на котёл NOVELLA 78E). Каждый отвод считается за один линейный метр.
- правильно ли выполнены электрические соединения.
В противном случае проверьте исправность котла.
- Убедитесь в том, что при отключении горелки котла отключается также и дымоход (если КОТЁЛ С ЭЛЕКТРОННОЙ ПАНЕЛЬЮ УПРАВЛЕНИЯ, дымоход отключается не одновременно с горелкой, а через некоторое время)
- Переведите главный выключатель системы в положение «выключено» и убедитесь в том, что котёл останавливается.

9 Демонтаж дымососа

Иногда при обслуживании котла приходится временно снимать дымосос.
Для этого выполните следующую последовательность действий:

- Отключите электропитание котла, переведя главный выключатель системы и главный выключатель на панели управления в положение **выключено (OFF или **)
- Снимите дымоотвод (S)
- Выньте баллончик (B) термостата дымовых газов из держателя (3)
- Отсоедините разъём (C6) и выньте провод (4) из канала (N)
- Снимите дымосос, потянув его вверх.

9

